

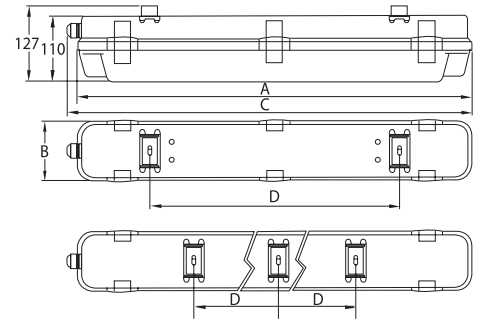
โคมกันน้ำกันฝุ่น

Water Proof

ทำจากพลาสติกโพลีคาร์บอเนต ทนต่อแรงกระแทก



TCW 097



Dimensions in mm.

TYPE	A	B	C	D
TCW097/114, 118	660	100	676	417
TCW097/128, 136	1270	100	1276	880
TCW097/135, 158	1570	100	1576	590
TCW097/214, 218	660	150	676	417
TCW097/228, 236	1270	150	1276	880
TCW097/235, 258	1570	150	1576	590

- โคมไฟกันน้ำกันฝุ่น (IP 66) สำหรับหลอดฟลูออเรสเซนต์
- ตัวโคมและฝาครอบทำจากพลาสติกโพลีคาร์บอเนต (Polycarbonate) สามารถทนทานต่อการกระแทกพร้อมคลิปล็อคสแตนเลสกันสนิม
- มีอุปกรณ์ครบชุดทั้งบัลลาสต์ สตาร์ทเตอร์ พร้อมเดินสายไฟเรียบร้อย พร้อมใช้งาน
- มีรุ่นที่ใช้บัลลาสต์ชนิดลวด (I) บัลลาสต์ชนิดลวดพร้อมคาปาซิเตอร์ (IC) บัลลาสต์ชนิดลวดโลว์ลอส พร้อมคาปาซิเตอร์ (ICLL) และบัลลาสต์อิเล็กทรอนิกส์ (HFE/HFA) ให้เลือก
- เหมาะสำหรับพื้นที่ในอาคาร เช่น โรงงานอุตสาหกรรม พื้นที่ที่มีความชื้นหรือฝุ่นละอองมาก, ห้องทดลอง, โรงจอดรถ ฯลฯ

รายการสินค้า	ใช้กับหลอด	จำนวน	ใช้บัลลาสต์	*ราคาปลีก (บาท)
TCW 097/118 I	หลอดฟลูออเรสเซนต์ TL-D ขนาด 18 วัตต์	1	บัลลาสต์ชนิดลวด	1,000
TCW 097/118 IC		1	บัลลาสต์ชนิดลวด และคาปาซิเตอร์	1,200
TCW 097/118 ICLL		1	บัลลาสต์ชนิดลวดโลว์ลอส พร้อมคาปาซิเตอร์	1,500
TCW 097/118 HFE		1	บัลลาสต์อิเล็กทรอนิกส์	1,400
TCW 097/218 I		2	บัลลาสต์ชนิดลวด	1,300
TCW 097/218 IC		2	บัลลาสต์ชนิดลวด และคาปาซิเตอร์	1,500
TCW 097/218 ICLL		2	บัลลาสต์ชนิดลวดโลว์ลอส พร้อมคาปาซิเตอร์	1,800
TCW 097/218 HFE		2	บัลลาสต์อิเล็กทรอนิกส์	1,700
TCW 097/136 I	หลอดฟลูออเรสเซนต์ TL-D ขนาด 36 วัตต์	1	บัลลาสต์ชนิดลวด	1,500
TCW 097/136 IC		1	บัลลาสต์ชนิดลวด และคาปาซิเตอร์	1,700
TCW 097/136 ICLL		1	บัลลาสต์ชนิดลวดโลว์ลอส พร้อมคาปาซิเตอร์	2,000
TCW 097/136 HFE		1	บัลลาสต์อิเล็กทรอนิกส์	1,900

* ราคานี้เป็นราคาไม่รวมหลอด และเป็นราคาที่รวม VAT 7% แล้ว

**บริษัทฯ ขอสงวนสิทธิ์ในการเปลี่ยนแปลงราคาสินค้าโดยไม่ต้องแจ้งให้ทราบล่วงหน้า

สอบถามรายละเอียดเพิ่มเติม

กรุณาติดต่อส่วนกิจการไฟฟ้าแสงสว่าง

บริษัท ฟิลิปส์อิเล็กทรอนิกส์ (ประเทศไทย) จำกัด

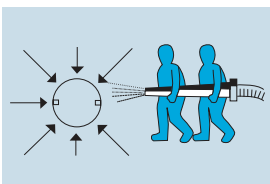
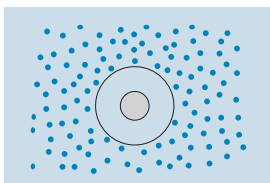
ศูนย์ข้อมูลผู้บริโภค โทรศัพท์ 0-2652-8652

โคมกันน้ำกันฝุ่น

Water Proof

รายการสินค้า	ใช้กับหลอด	จำนวน	ใช้บัลลาสต์	*ราคาปลีก (บาท)
TCW 097/236 I	หลอดฟลูออเรสเซนต์ TL'D ขนาด 36 วัตต์	2	บัลลาสต์ชนิดลวด	2,100
TCW 097/236 IC		2	บัลลาสต์ชนิดลวด และคาปาซิเตอร์	2,300
TCW 097/236 ICLL		2	บัลลาสต์ชนิดลวดโลว์ลอส พร้อมคาปาซิเตอร์	2,900
TCW 097/236 HFE		2	บัลลาสต์อิเล็กทรอนิกส์	2,400
TCW 097/158 I	หลอดฟลูออเรสเซนต์ TL'D ขนาด 58 วัตต์	1	บัลลาสต์ชนิดลวด	2,000
TCW 097/158 IC		1	บัลลาสต์ชนิดลวด และคาปาซิเตอร์	2,200
TCW 097/158 HFE		1	บัลลาสต์อิเล็กทรอนิกส์	2,300
TCW 097/258 I		2	บัลลาสต์ชนิดลวด	2,800
TCW 097/258 IC		2	บัลลาสต์ชนิดลวด และคาปาซิเตอร์	3,000
TCW 097/258 HFE		2	บัลลาสต์อิเล็กทรอนิกส์	2,900
TCW 097/114 HFA	หลอดฟลูออเรสเซนต์ TL-5 ขนาด 14 วัตต์	1	บัลลาสต์อิเล็กทรอนิกส์	1,300
TCW 097/214 HFA		2		1,800
TCW 097/128 HFA	หลอดฟลูออเรสเซนต์ TL-5 ขนาด 28 วัตต์	1		1,900
TCW 097/228 HFA		2		2,500
TCW 097/135 HFA	หลอดฟลูออเรสเซนต์ TL-5 ขนาด 35 วัตต์	1		2,300
TCW 097/235 HFA		2		3,100

* ราคาคือเป็นราคาไม่รวมหลอด และเป็นราคาที่รวม VAT 7% แล้ว



ทำไมต้อง IP66

- เพราะโรงงานอุตสาหกรรมบางชนิด เช่น อุตสาหกรรม อาหาร เครื่องดื่ม โรงเลื่อย โรงงานปูนซีเมนต์ โรงฆ่าสัตว์ และอื่นๆ ที่มีฝุ่นละอองหรือความชื้นสูง ก็ต้องการโคมไฟที่ทนทาน ต่อสภาพแวดล้อมแบบนี้ได้ดี

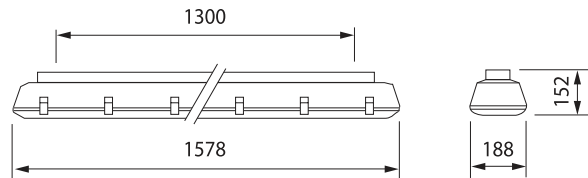
**บริษัทฯ ขอสงวนสิทธิ์ในการเปลี่ยนแปลงราคาสินค้าโดยไม่ต้องแจ้งให้ทราบล่วงหน้า

สอบถามรายละเอียดเพิ่มเติม
กรุณาติดต่อส่วนกิจการไฟฟ้าแสงสว่าง
บริษัท ฟิลิปส์อิเล็กทรอนิกส์ (ประเทศไทย) จำกัด
ศูนย์ข้อมูลผู้บริโภค โทรศัพท์ 0-2652-8652

โคมกันน้ำกันฝุ่น

Cold Storage Room

ใช้งานในอุณหภูมิต่ำได้ถึง -30 องศา



TCW 596

Dimensions in mm.

- โคมไฟกันน้ำกันฝุ่น (IP66) สำหรับหลอดฟลูออเรสเซนต์ใช้ในห้องเย็น
- มีคลิปล็อคทำจากสแตนเลส 12 ตัว
- สามารถใช้งานในอุณหภูมิต่ำถึง -30 องศา
- ตัวโคมทำจาก Fiber-glass reinforced polyester แข็งแรงทนทาน
- ฝาครอบทำจากพลาสติกโพลีคาร์บอเนต (Polycarbonate) สามารถทนการกระแทก
- มีอุปกรณ์ครบชุดทั้งบัลลาสต์ สตาร์ทเตอร์ พร้อมเดินสายไฟเรียบร้อย พร้อมใช้งาน
- เหมาะสำหรับ ห้องเย็นต่างๆ โรงงานอุตสาหกรรมอาหารที่ต้องใช้ห้องเย็น โรงน้ำแข็ง ฯลฯ

รายการสินค้า	ใช้กับหลอด	จำนวน	*ราคาปลีก (บาท)
TCW 596/158I LW ES R CS	TL-D 58W	1	14,500
TCW 596/258 IC LW R ETS CS	TL-D 58W	2	16,500

*ราคานี้เป็นราคาไม่รวมหลอด และเป็นราคาที่รวม VAT 7% แล้ว



ห้องเย็นเป็นห้องที่มีอุณหภูมิต่ำ ซึ่งจะทำให้ประสิทธิภาพของหลอดฟลูออเรสเซนต์นั้นลดลงและจุดติดยาก โคมประเภทนี้จึงต้องมีท่อพลาสติกใส่หุ้มที่หลอดเพื่อสร้างช่องว่างอากาศเป็นฉนวนกันความเย็นให้หลอดอุ่นขึ้น และใช้สตาร์ทเตอร์อิเล็กทรอนิกส์ เพื่อให้สามารถจุดหลอดได้ง่ายขึ้น

**บริษัทฯ ขอสงวนสิทธิ์ในการเปลี่ยนแปลงราคาสินค้าโดยไม่ต้องแจ้งให้ทราบล่วงหน้า

สอบถามรายละเอียดเพิ่มเติม

กรุณาติดต่อส่วนกิจการไฟฟ้าแสงสว่าง

บริษัท ฟิลิปส์อิเล็กทรอนิกส์ (ประเทศไทย) จำกัด

ศูนย์ข้อมูลผู้บริโภค โทรศัพท์ 0-2652-8652

Luminaire

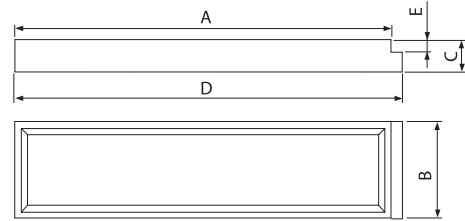
โคมไฟห้อง Clean-room TBH318

โคมไฟห้อง Clean-room

ออกแบบพิเศษ เพื่อควบคุม
สิ่งแปลกปลอมจากภายนอก



TBH 318



Dimensions (in mm)

TYPE	A	B	C	D	E
TBH318/236	1197.0	297.0	100.0	1232.2	38.0
TBH318/336	1197.0	597.0	100.0	1232.2	38.0

- โคมไฟฝังฝ้าสำหรับห้องปลอดเชื้อ Cleanroom มาพร้อมบัลลาสต์อิเล็กทรอนิกส์
- ออกแบบพิเศษสำหรับใช้ในห้องที่ต้องการควบคุมสิ่งแปลกปลอมจากภายนอก เช่น อุตสาหกรรมอิเล็กทรอนิกส์ ห้อง Clean room เป็นต้น
- ตัวสะท้อนแสงและตะแกรงทำจากอลูมิเนียมความบริสุทธิ์สูงแบบพาราโบลิด เพิ่มประสิทธิภาพและลดแสงแยงตา
- ฝาครอบทำจากวัสดุ PMMA ป้องกันฝุ่นเกาะ (IP54)
- สามารถใช้ได้กับห้อง Cleanroom ระดับ Class 100 หรือสูงกว่า

รายการสินค้า	ใช้กับหลอด	*ราคาปลีก (บาท)
TBH 318/236 HFE CR M5	2xTL'D 36W	5,200
TBH 318/336 HFE CR M5	3xTL'D 36W	7,900

*ราคานี้เป็นราคาไม่รวมหลอด และเป็นราคาที่รวม VAT 7% แล้ว



ห้อง Clean Room เป็นห้องที่ต้องการความสะอาดสูง และเป็นระบบห้องปิดที่มีการดูดอากาศออกไปภายนอกตลอดเวลาเพื่อดูดฝุ่นที่อยู่ภายในห้องออกไป ดังนั้นโคมไฟ Clean Room จึงต้องเป็นโคมไฟที่ไม่กักฝุ่นไว้ที่ตัวโคมไฟ เพื่อให้ฝุ่นในห้องถูกดูดออกไปอย่างง่ายดาย

**บริษัทฯ ขอสงวนสิทธิ์ในการเปลี่ยนแปลงราคาสินค้าโดยไม่ต้องแจ้งให้ทราบล่วงหน้า

สอบถามรายละเอียดเพิ่มเติม
กรุณาติดต่อส่วนกิจการไฟฟ้าแสงสว่าง
บริษัท ฟิลิปส์อิเล็กทรอนิกส์ (ประเทศไทย) จำกัด
ศูนย์ข้อมูลผู้บริโภค โทรศัพท์ 0-2652-8652